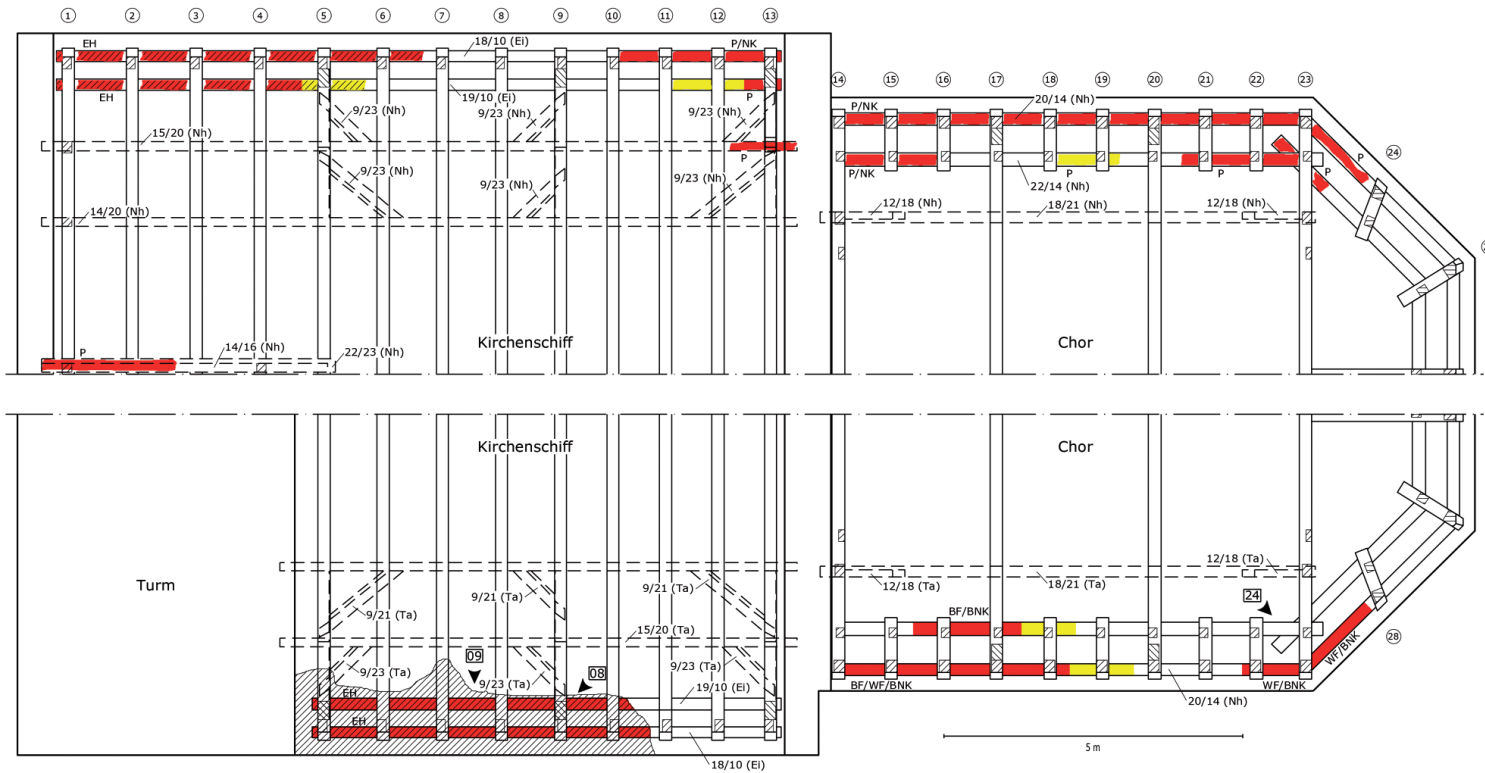


### Schadenskartierung Stufe A



### Abkürzungsverzeichnis

Bauteile, Befunde:

- AS/Aufschiebling, AZ/Abbundziffer bzw. -zeichen, BL/Blattverbindung, BS/Blattsasse, DB/Dachbalken, DFB/Dachfußbalken, EK/Eisenklammer, FUB/Fußband, HN/Holznagel, KA/Kammverbindung, KB/Kehlbalken, KOB/Kopfband, MS/Mauerschwelle, RÄ/Rähm, RI/Riegel, SCH/Schwelle, SPK/Sparrenknecht (Sparrenunterstützungsholz), ST/Ständer, STR/Strebe, ZL/Zapfenloch

Schadensarten:

- P/Pilzbefall, EH/Echter Hausschwamm, HB/Hausbockkäfer, NK/Nagekäferarten

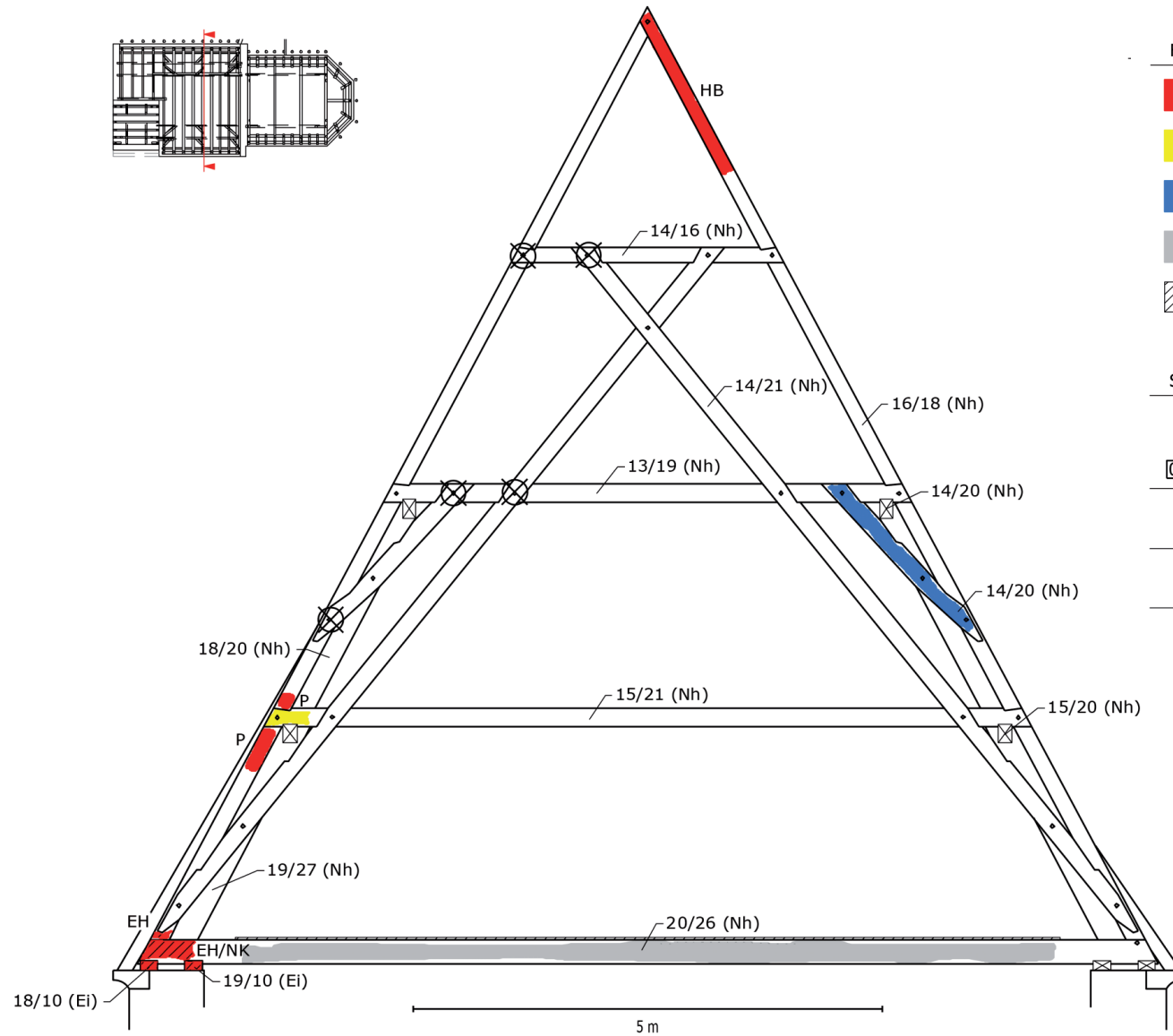
Holzarten:

- Ei/Eiche, Nh/Nadelholz, Fi/Fichte, Ta/Tanne, Ki/Kiefer

### Schadenskartierung Stufe B

Bildechingen, Kirche Zur Schmerzhafte Muttergottes (1402/1433d),  
alle Planunterlagen

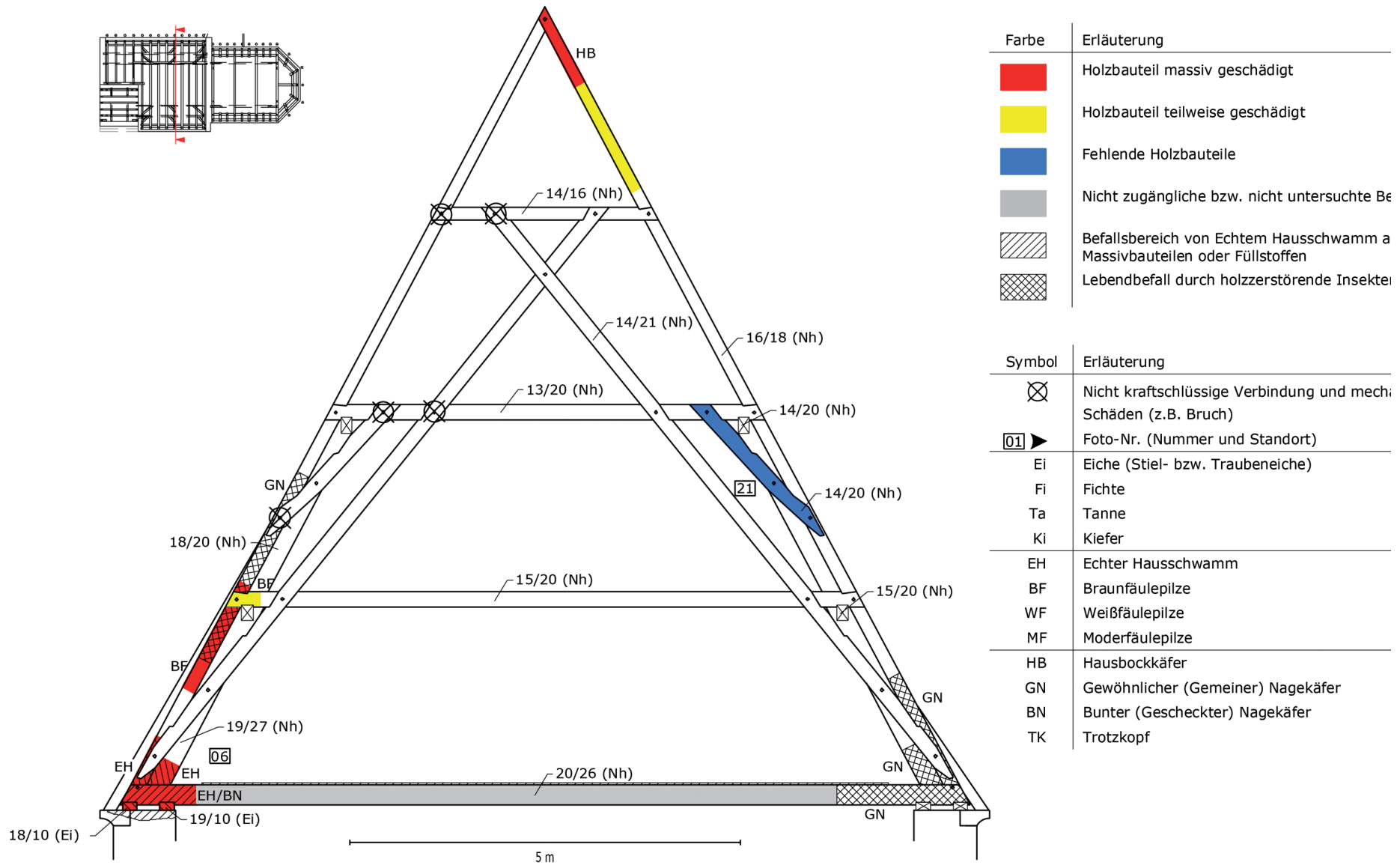
# Schadenskartierung Stufe A



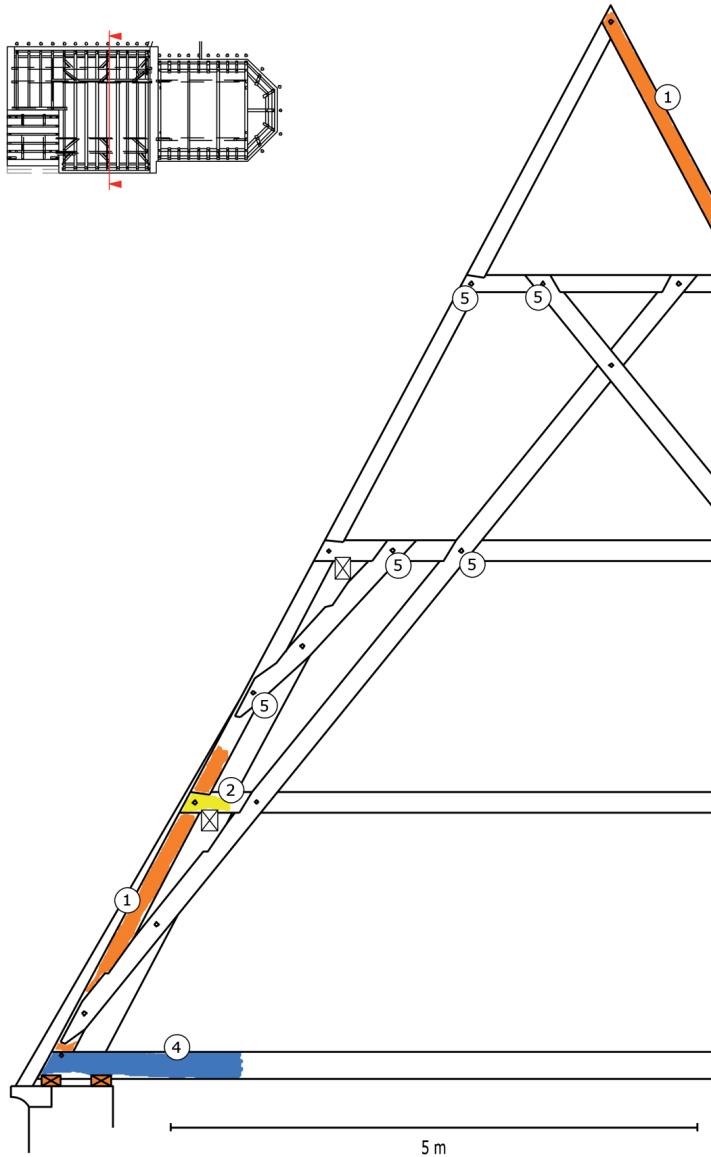
Farbe	Erläuterung
<span style="color: red;">■</span>	Holzbauteil massiv geschädigt
<span style="color: yellow;">■</span>	Holzbauteil teilweise geschädigt
<span style="color: blue;">■</span>	Fehlende Holzbauteile
<span style="background-color: gray;">■</span>	Nicht zugängliche bzw. nicht untersuchte Bereiche
<span style="border: 1px solid black; padding: 2px;">▨</span>	Befallsbereich von Echtem Hausschwamm an Holz

Symbol	Erläuterung
<span style="border: 1px solid black; border-radius: 50%; padding: 2px;">X</span>	Nicht kraftschlüssige Verbindung und mechanische Schäden (z.B. Bruch)
<span style="border: 1px solid black; padding: 2px;">01</span> ▶	Foto-Nr. (Nummer und Standort)
Ei	Eiche (Stiel- bzw. Traubeneiche)
Nh	Nadelholz
EH	Echter Hausschwamm
P	Pilzbefall (Nassfäulepilze)
HB	Hausbockkäfer
NK	Nagekäferarten

# Schadenskartierung Stufe B



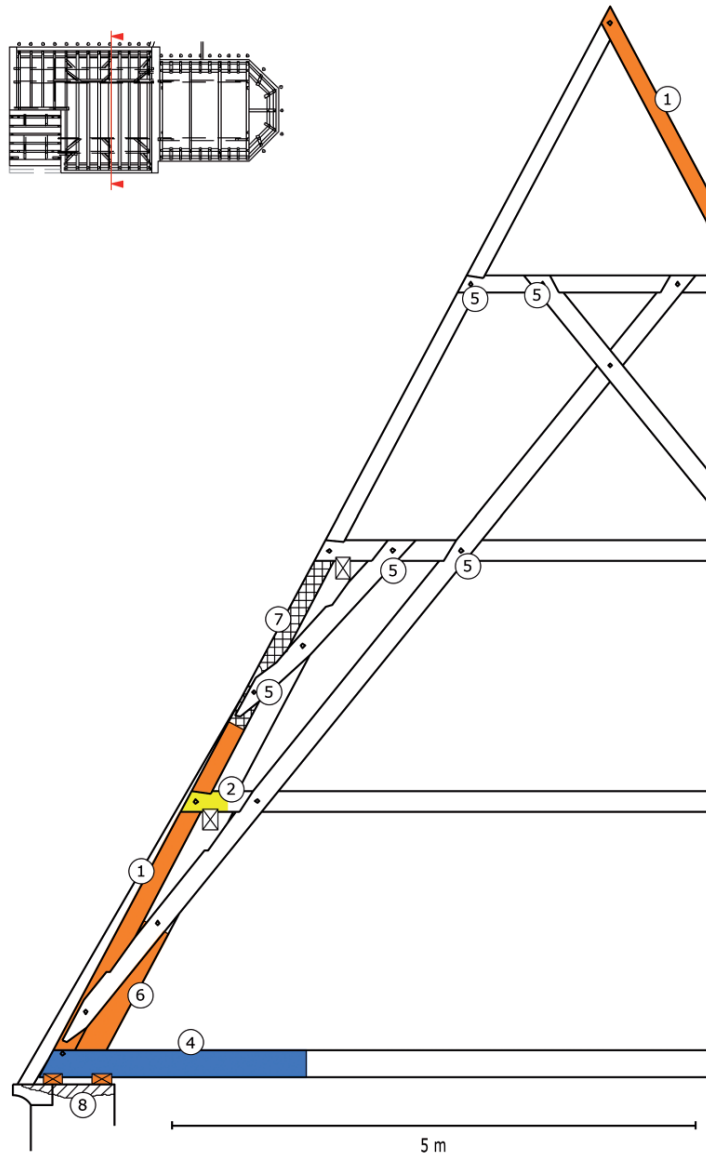
# Maßnahmenkartierung Stufe A



Farbe	Erläuterung
<span style="color: red;">■</span>	Kompletter Ersatz des Holzbauteils
<span style="color: orange;">■</span>	Instandsetzung mit Prothese
<span style="color: yellow;">■</span>	Instandsetzung mit Passstück
<span style="color: blue;">■</span>	Additive Verstärkung des Holzbauteils
<span style="color: green;">■</span>	Ergänzung des fehlenden Holzbauteils

Ziffer	Erläuterung
①	Prothese 16/18 cm (Nh) - Anschluss Bestand/Neuholz mit stehendem Blattstoß (L=60 cm); - Verbindungsmittel: 8 Holznägel/Holzdübel, D=24 mm
②	Passstück 6/21 cm (Nh) - Schadhaftes Holz mechanisch entfernen; - Verbindungsmittel: 2-4 Holznägel, D=20/24 mm + 2 VG Schrauben 8 mm
③	Ergänzung des fehlenden Holzbauteils 14/20 cm (Nh) - Anschluss an Bestand nach Befund
④	Additive Verstärkung - 2 Stk Kantholz 8x22 cm L=2,00 m + Füllholz 20/26 cm L=0,40 m. - Verbindungsmittel: 6 Stk Bolzen M16 + Scheibendübeln Typ C10
⑤	Wiederherstellen einer kraftschlüssigen Holzverbindung z.B. durch Ersatz des Holznagels, Einbau von VG-Schrauben oder dgl.

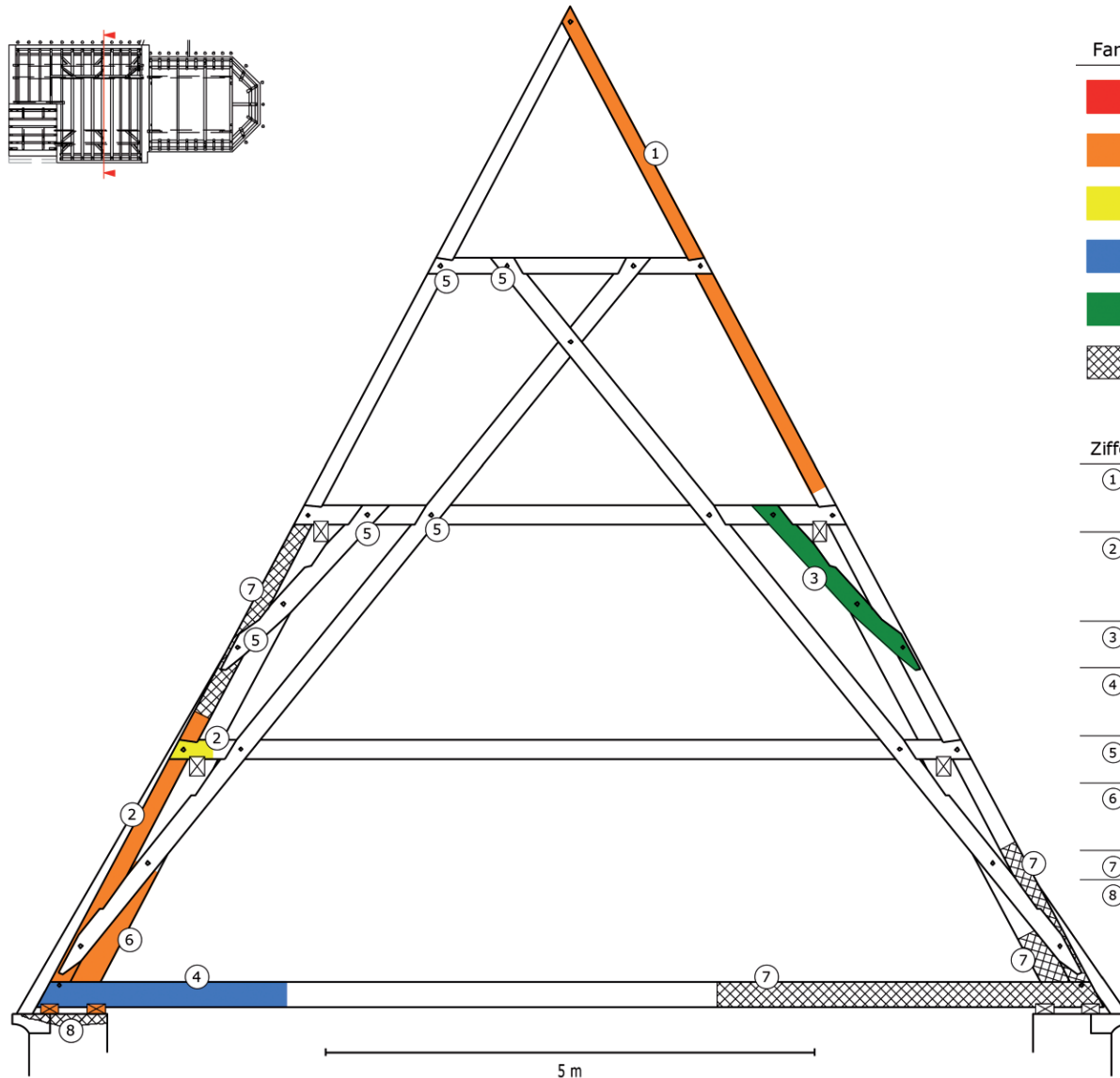
## Maßnahmenkartierung Stufe B



Farbe	Erläuterung
<span style="color: red;">■</span>	Kompletter Ersatz des Holzbauteils
<span style="color: orange;">■</span>	Instandsetzung mit Prothese
<span style="color: yellow;">■</span>	Instandsetzung mit Passstück
<span style="color: blue;">■</span>	Additive Verstärkung des Holzbauteils
<span style="color: green;">■</span>	Ergänzung des fehlenden Holzbauteils
	Begrenzte bekämpfende Holzschutzmaßnahme

Ziffer	Erläuterung
①	Prothese 16/18 cm (Ta) - Anschluss Bestand/Neuholz mit stehendem Blattstoß (L=60 cm); - Verbindungsmittel: 8 Holznägel/Holzdübel, D=24 mm
②	Passstück 6/21 cm (Ta) - Schadhafte Holz mechanisch entfernen; - Verbindungsmittel: 2-4 Holznägel, D=20/24 mm + 2 VG Schrauben 8 mm
③	Ergänzung des fehlenden Holzbauteils 14/20 cm (Ta) - Anschluss an Bestand nach Befund
④	Additive Verstärkung - 2 Stk Kantholz 8x22 cm L=2,00 m + Füllholz 20/26 cm L=0,40 m. - Verbindungsmittel: 6 Stk Bolzen M16 + Scheibendübeln Typ C10
⑤	Wiederherstellen einer kraftschlüssigen Holzverbindung z.B. durch Ersatz des Holznagels, Einbau von VG-Schrauben oder dgl.
⑥	Prothese 19/27 cm (Ta) - Anschluss Bestand/Neuholz mit stehendem Blattstoß (L=90 cm) - Verbindungsmittel: 10 Holznägel/Holzdübel, D=30 mm
⑦	Behandlung mit bekämpfend wirksamem Holzschutzmittel
⑧	Mauerwerksbehandlung mit Schwammsperrmittel

## Abschlussdokumentation Stufe A+B



Farbe	Erläuterung
<span style="color: red;">■</span>	Kompletter Ersatz des Holzbauteils
<span style="color: orange;">■</span>	Instandsetzung mit Prothese
<span style="color: yellow;">■</span>	Instandsetzung mit Passstück
<span style="color: blue;">■</span>	Additive Verstärkung des Holzbauteils
<span style="color: green;">■</span>	Ergänzung des fehlenden Holzbauteils
	Begrenzte bekämpfende Holzschutzmaßnahme

Ziffer	Erläuterung
①	Prothese 16/18 cm (Ta) - Anschluss Bestand/Neuholz mit stehendem Blattstoß (L=60-90 cm); - Verbindungsmittel: 8 Holznägel/Holzdübel, D=24 mm
②	Passstück 6/21 cm (Ta) - Schadhafte Holz mechanisch entfernen; - Verbindungsmittel: 2-4 Holznägel, D=20/24 mm + 2 VG Schrauben 8 mm
③	Ergänzung des Holzbauteils 14/20 cm (Ta) - Anschluss an Bestand nach Befund
④	Additive Verstärkung - 2 Stk Kantholz 8x22 cm L=2,00 m + Füllholz 20/26 cm L=0,40 m. - Verbindungsmittel: 6 Stk Bolzen M16 + Scheibendübeln Typ C10
⑤	Wiederherstellen einer kraftschlüssigen Holzverbindung z.B. durch Ersatz des Holznagels, Einbau von VG-Schrauben oder dgl.
⑥	Prothese 19/27 cm (Ta) - Anschluss Bestand/Neuholz mit stehendem Blattstoß (L=90 cm) - Verbindungsmittel: 10 Holznägel/Holzdübel, D=30 mm
⑦	Behandlung mit bekämpfend wirksamem Holzschutzmittel
⑧	Mauerwerksbehandlung mit Schwammsperrmittel